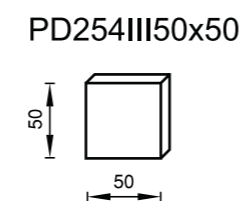
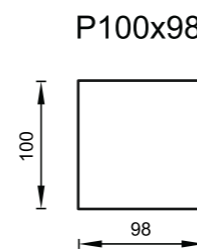
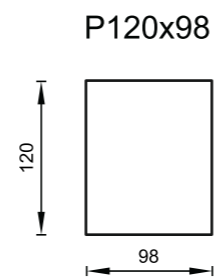
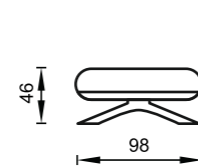
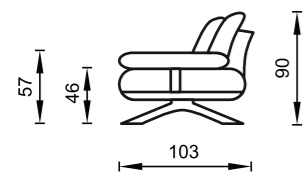
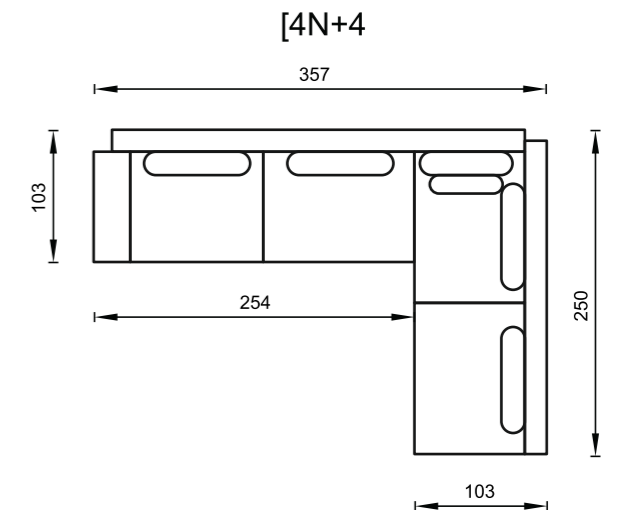
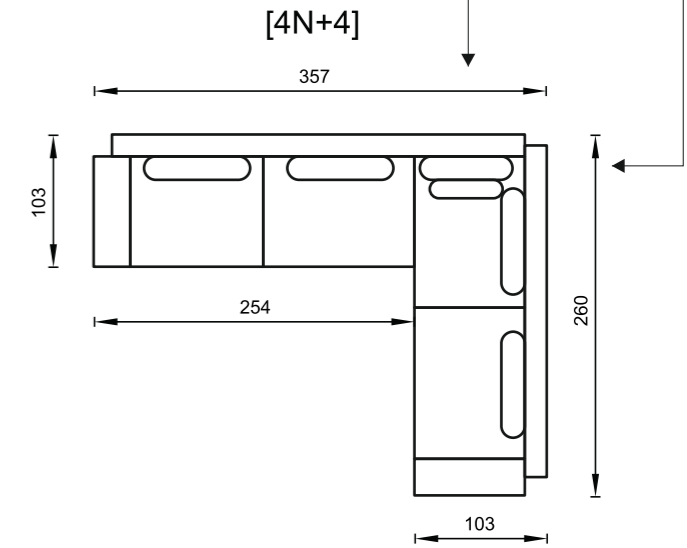


Uwaga!
Przy wymiarowaniu narożnika:
- do bryły z elementem N należy dodać **≈24 cm**
- do bryły bez podłokietnika lub z jednym podłokietnikiem należy dodać **≈6 cm**



- [Podłokietnik
- P Pufa
- PD Poduszka dekoracyjna
- III Puch silikonowy 30% + pióra gęsie 70%

ELIXIR

Konstrukcja: płyta wiórowa, sklejka, drewno sosnowe, rama stalowa, podpory-stal malowana, pianka poliuretanowa T-25kg/m³, owata Konstrukcja siedziska: pasy gumowe, pianka poliuretanowa T-25kg/m³ Poduszka siedziskowa: pianka poliuretanowa T-35kg/m³, pianka poliuretanowa HR-30kg/m³ (miękka), pianka poliuretanowa G-40kg/m³, owata Poduszka oparciowa: pióra gęsie Poduszka dekoracyjna: mieszanka puch silikonowego i piór gęsie (jedna mała poduszka w elemencie N) Stopki: stal malowana

olta[®]

2017-03-28-10